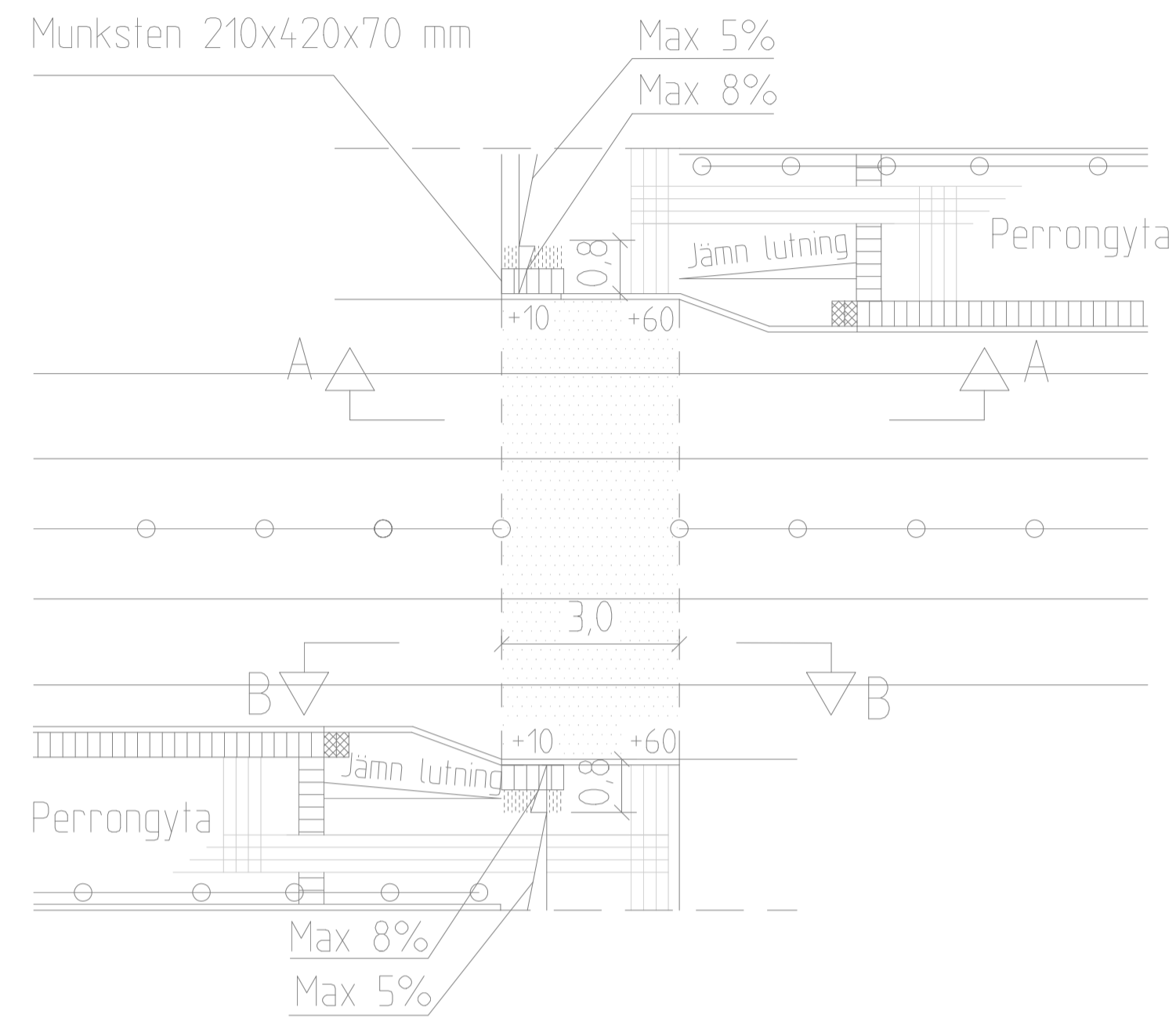


### Alt 1. Gatuspår, oreglerad gångpassage

Skala: 1:100

SIGNALYTA

Munksten 210x420x70 mm

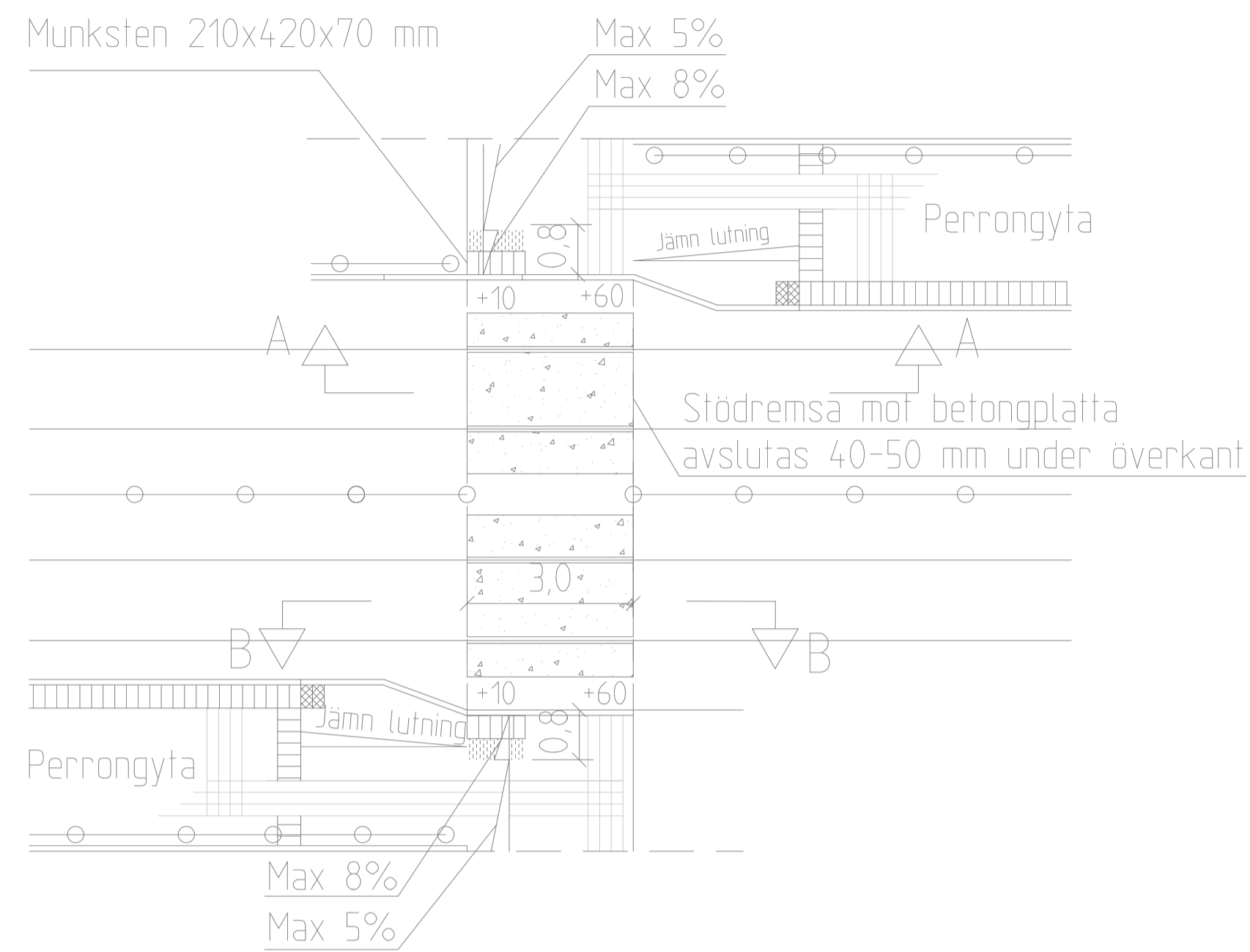


### Alt 2. Vignolräl, oreglerad gångpassage

Skala: 1:100

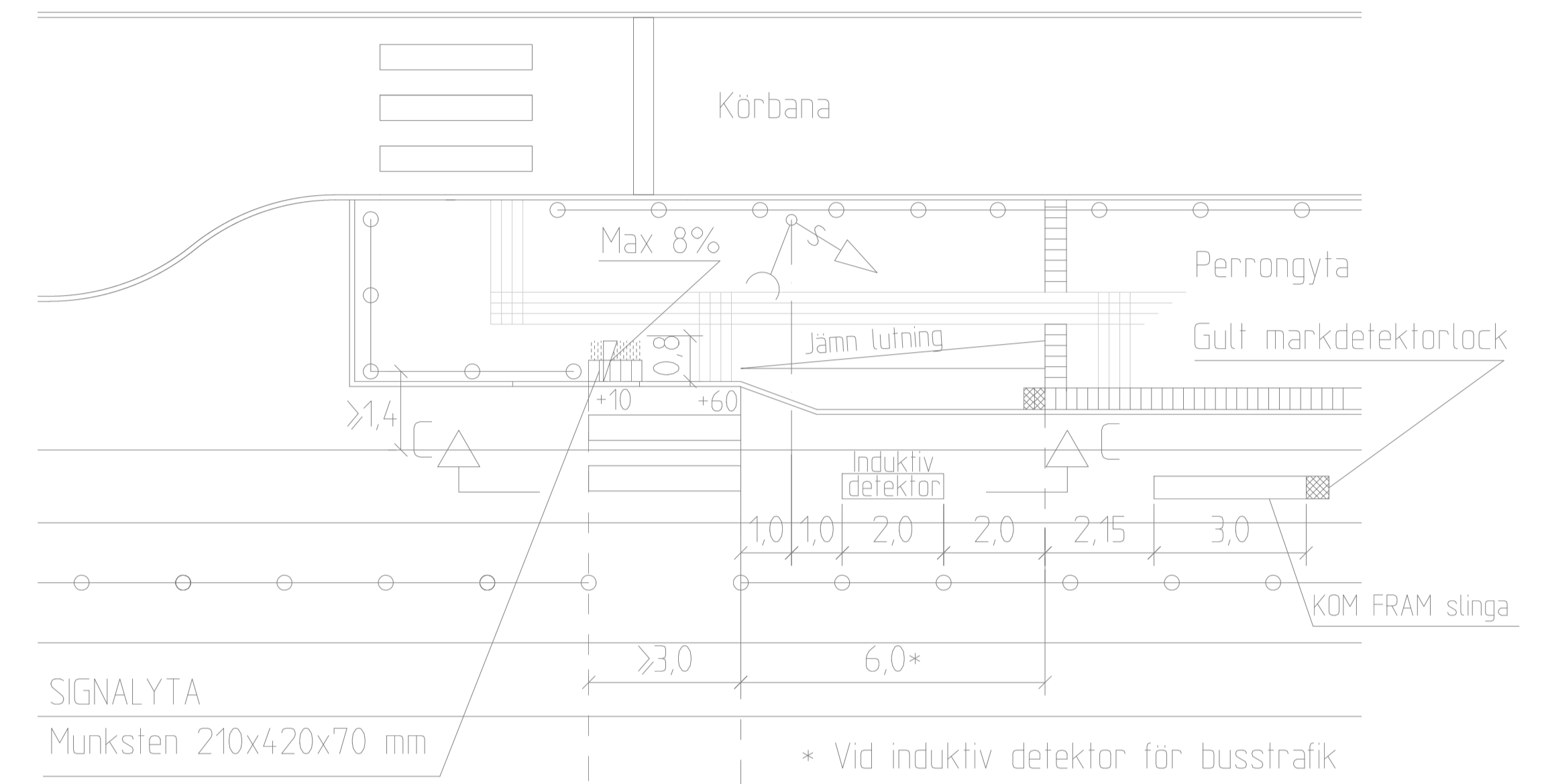
SIGNALYTA

Munksten 210x420x70 mm



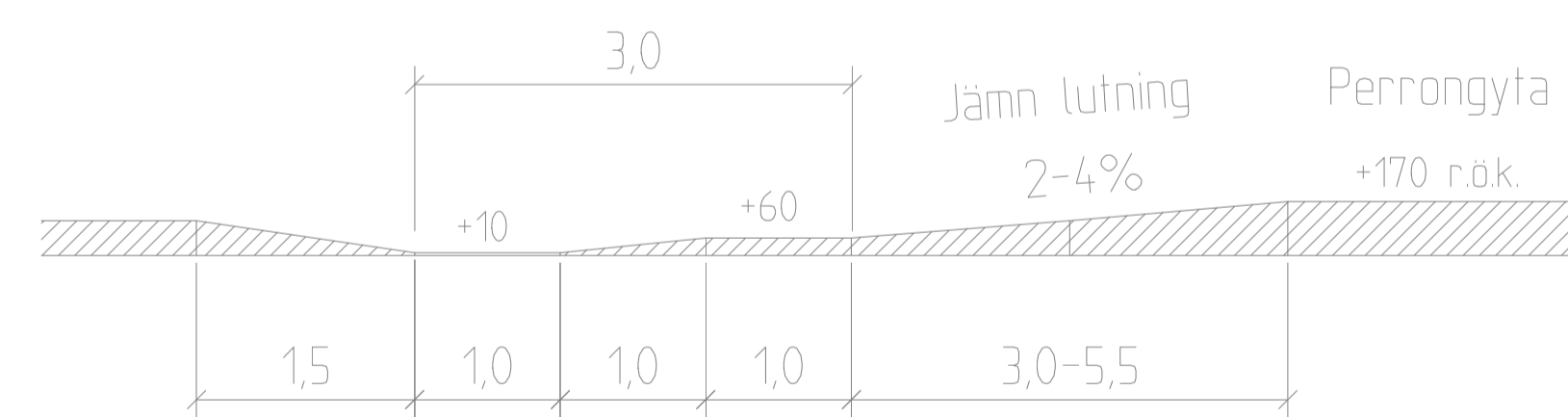
### Alt 3. Gatuspår med busstrafik, signalreglerat övergångsställe

Skala: 1:100



### Sekt A - A

Skala: Längd 150 Höjd 1:25

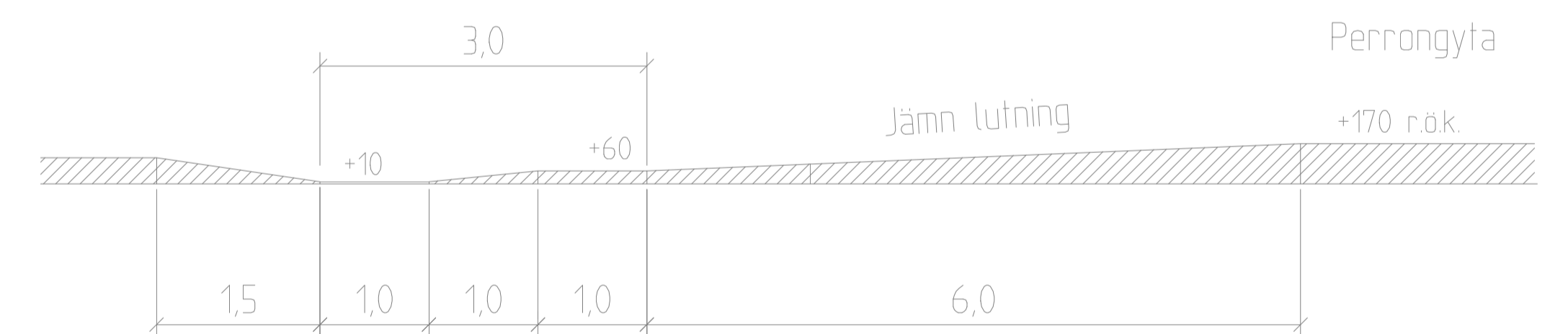


### FÖRKLARINGAR

- Signalplatta typ Ledmunken/Sinusplattan. Ledmunken läggs i 3 skift och Sinusplattan i 2 skift (bredd 0,63/0,70 m).
- Gula betongplattor, typ Hedared
- Gulmarkerad övergång (utförs i samråd med beställaren)
- Signalyta, Munksten 210x420x70 mm, släta
- Munksten 210x420x70 mm, gul (2 st intill varandra)

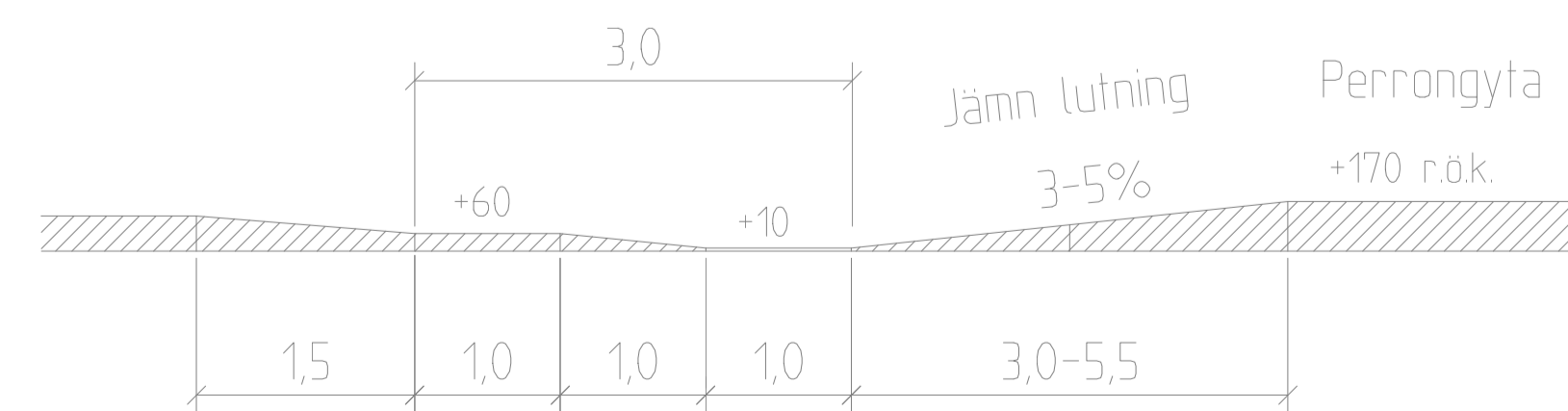
### Sekt C - C

Skala: Längd 150 Höjd 1:25



### Sekt B - B

Skala: Längd 150 Höjd 1:25



### ANVISNINGAR

#### YTSKIKT

Ledytor/signalytor skall ha kontrasterande färg gentemot angränsande ytor.

### HÄNVISNINGAR

#### TPU:

- Spårvagnshållplats, se ritning nr 363/93-3530, -3531, -3532, -3533
- Övergångsställe/Gångpassage, se ritn nr 363/93-3510
- Tvärfall, se C6
- Handkappanpassning, se D6

#### TTA:

- Kapitel 3.3.2 Vägmarkering, Principer för markering av gångpassager över spår.

A	2003-02-01	ALLMÄNT	J-H W
REV.	ANT.	REV. DATUM	REV. AVSER
			VERKS REV. DAT.
			GODKÄND
		UPPRÄTTAD FÖR	
Marieholmsgatan 10 C 415 02 GÖTEBORG Tel. 031-21 00 33 Fax: 031 84 10 12		Övergångsställe/Gångpassage Spårvagnshållplats	
HANDLAGGARE	VERIFIERAD	HAFT DEL	
Jan-Inge Wallin			
RITAD/ÖVIG-FIL	KONSTR. AV	UPPDRAGSNUMMER	
-3512	KS		
GODKÄND GÖTEBORG		SKALA	OBJEKTSNR
2002-02-01 Jan-Inge Wallin		1:100 vid A1	363/93-3512
		RITNINGSNR	REV